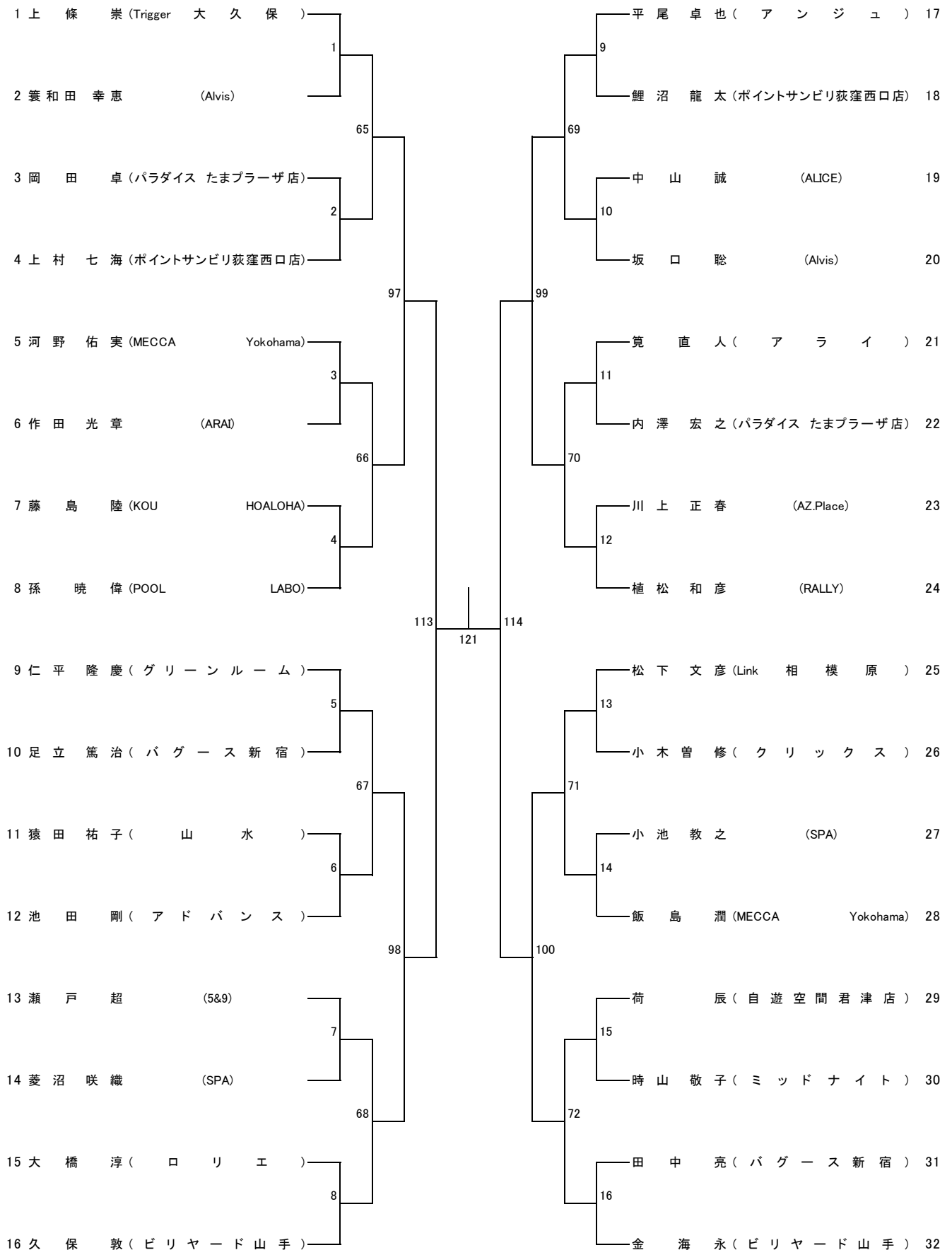


# 9ボール 4ラック先取り シングルイリミネーション (1)



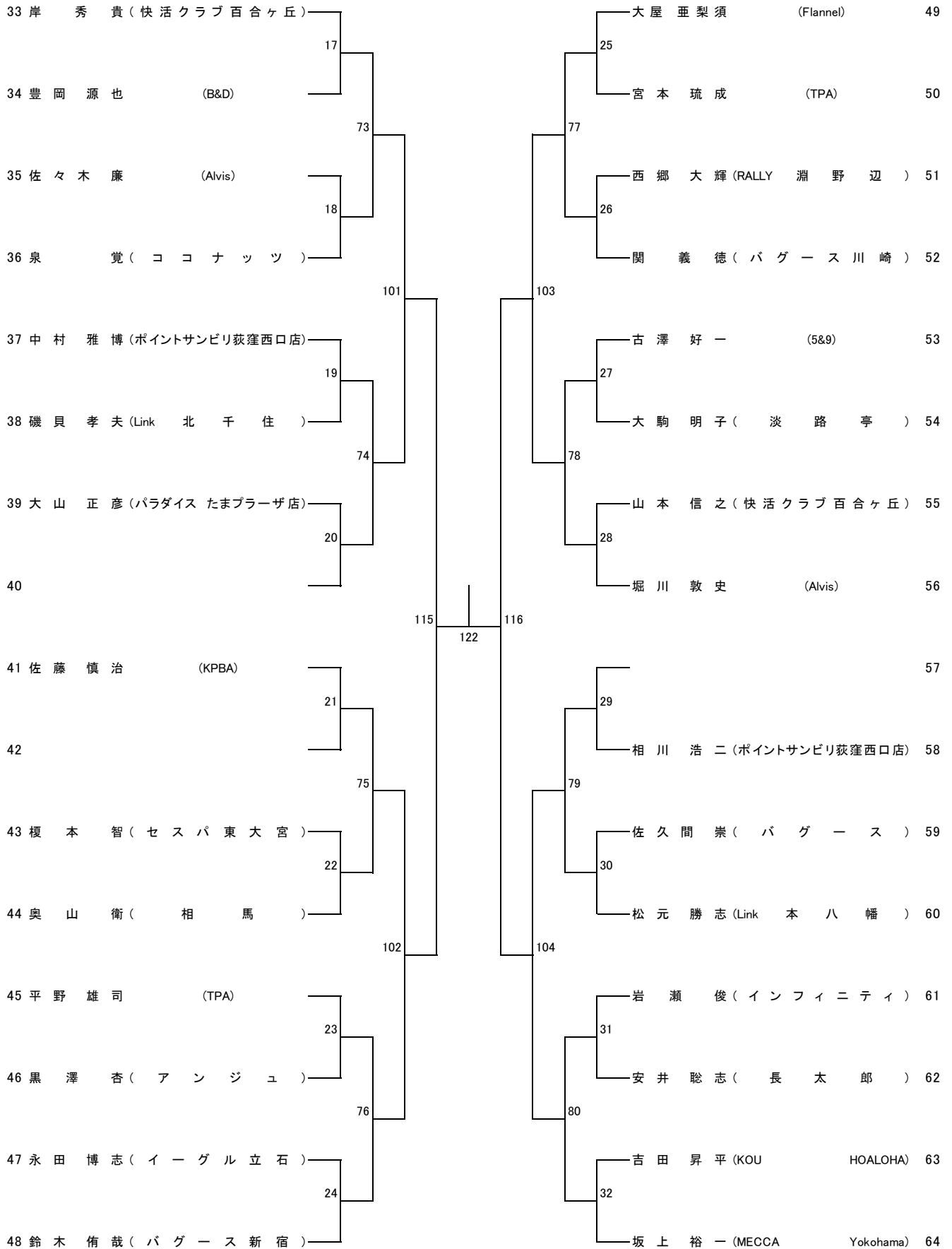
## 1回戦 ~ 準々決勝



9ボール 4ラック先取り シングルイリミネーション (2)



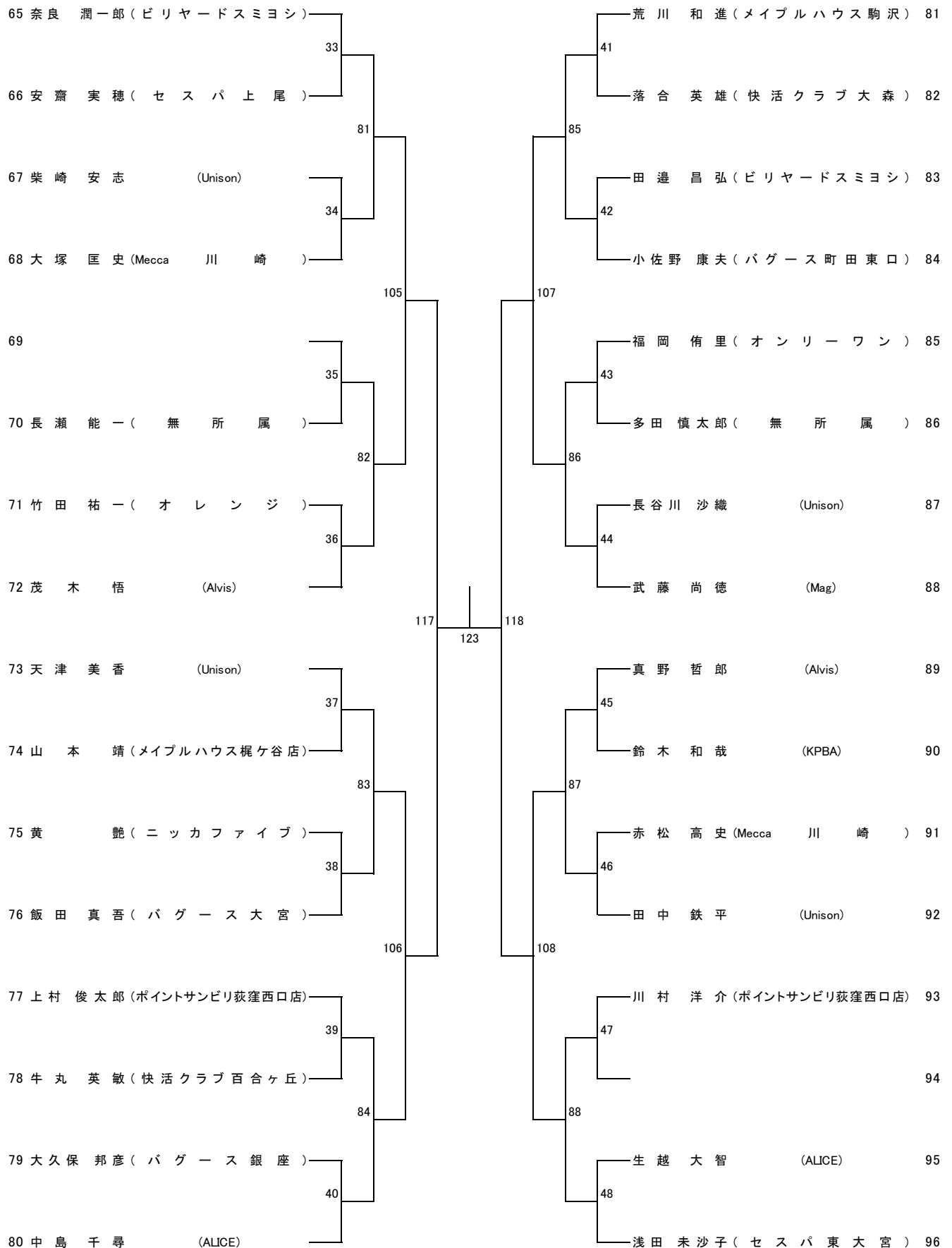
1回戦 ~ 準々決勝



9ボール 4ラック先取り シングルイリミネーション (3)



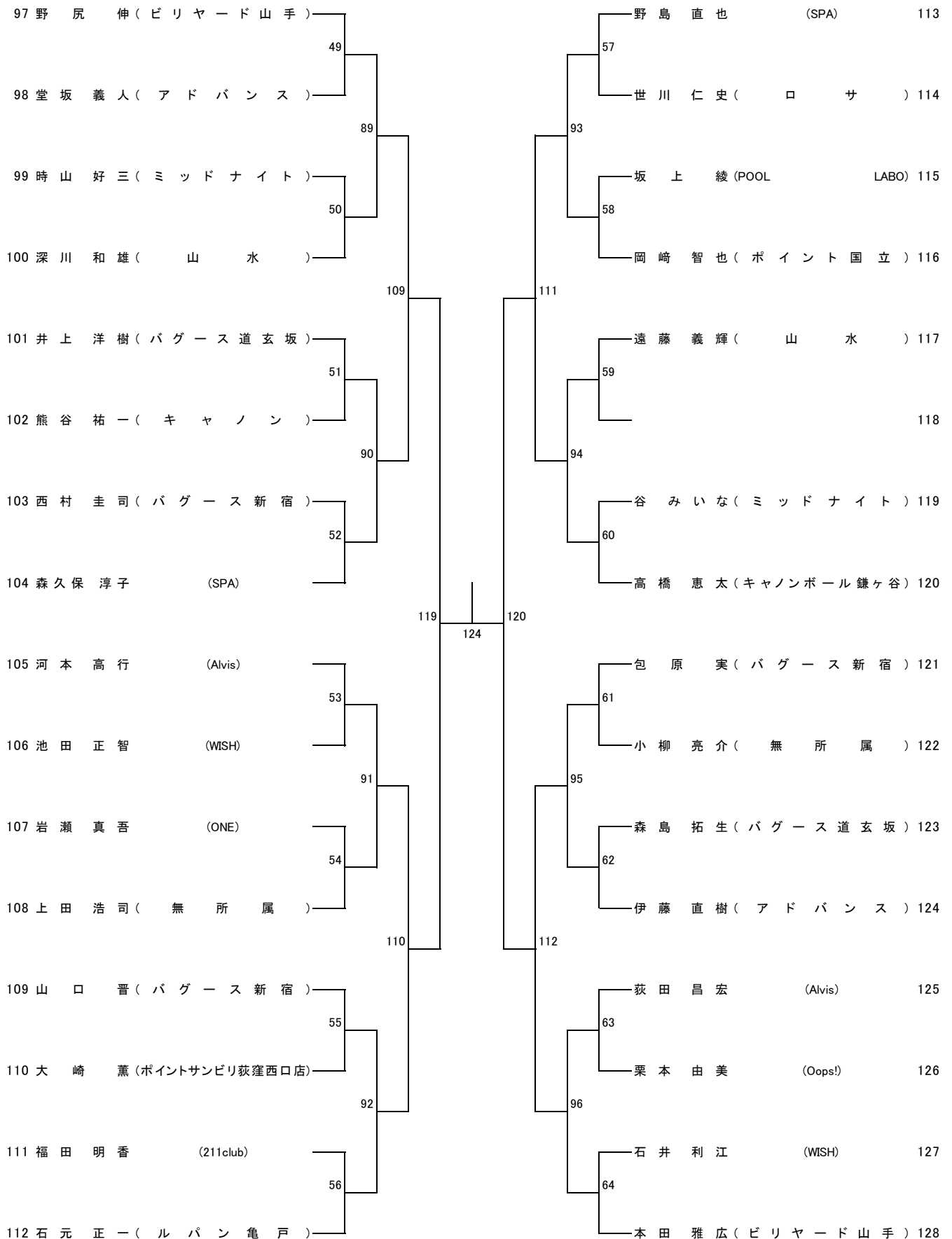
1回戦 ~ 準々決勝



9ボール 4ラック先取り シングルイリミネーション (4)



1回戦 ~ 準々決勝



# 9ボール 4ラック先取り シングルイリミネーション (5)



## 準決勝～決勝

